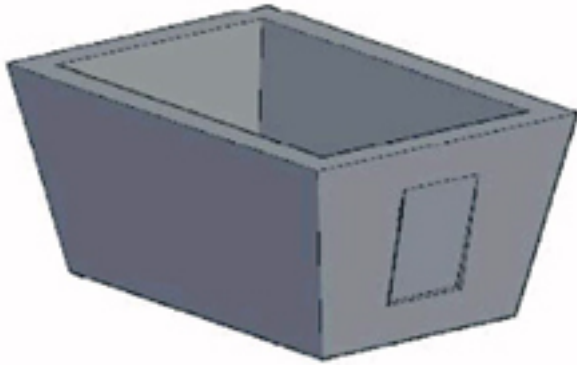


Pío



Denominación
Material

Dimensiones (exteriores cm.)
Peso Und.

Pío

55 x 37 x 25
42 kg.

Hormigón

Guía de colores



Gris

[Descarga documentación](#)